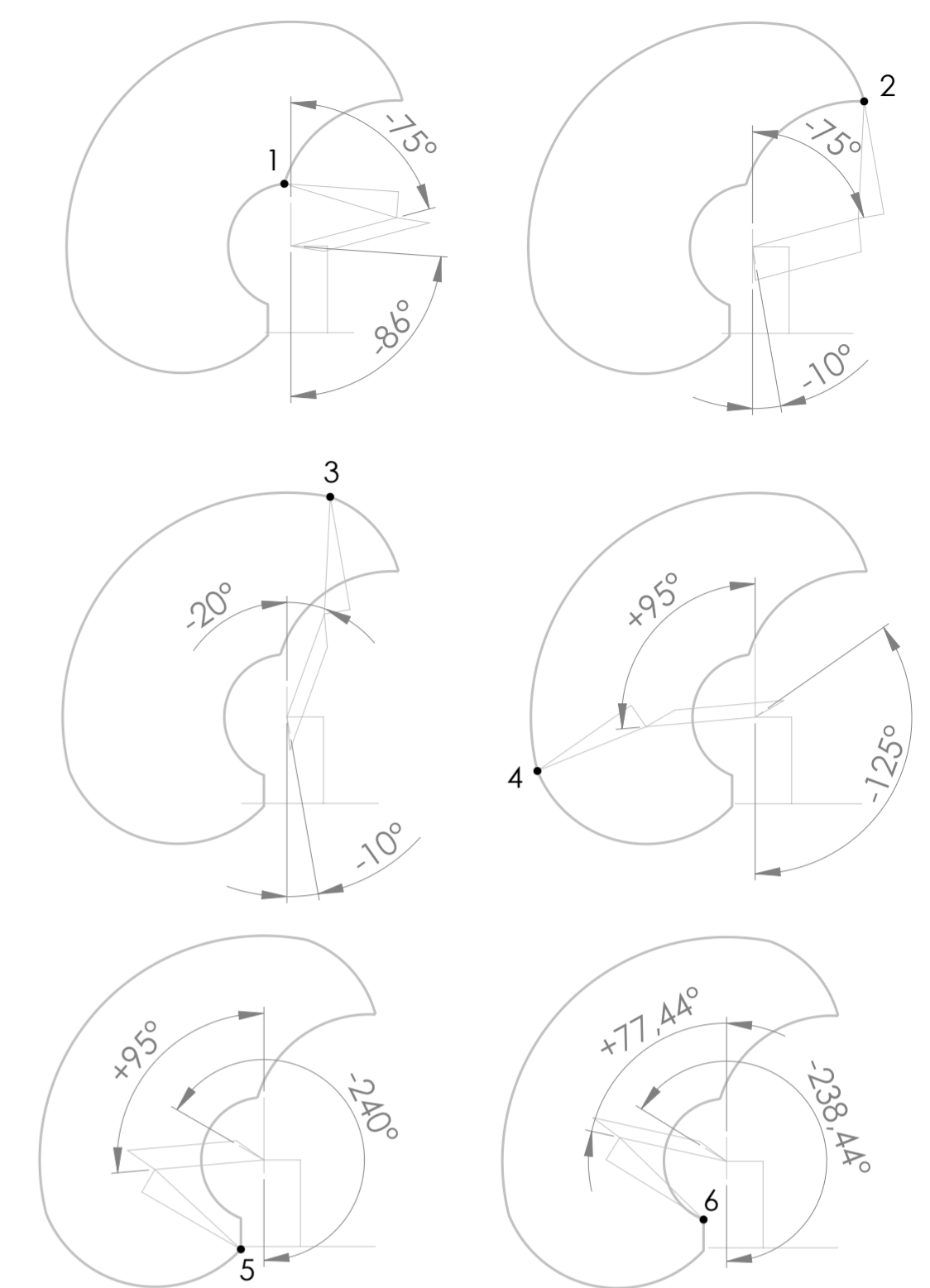
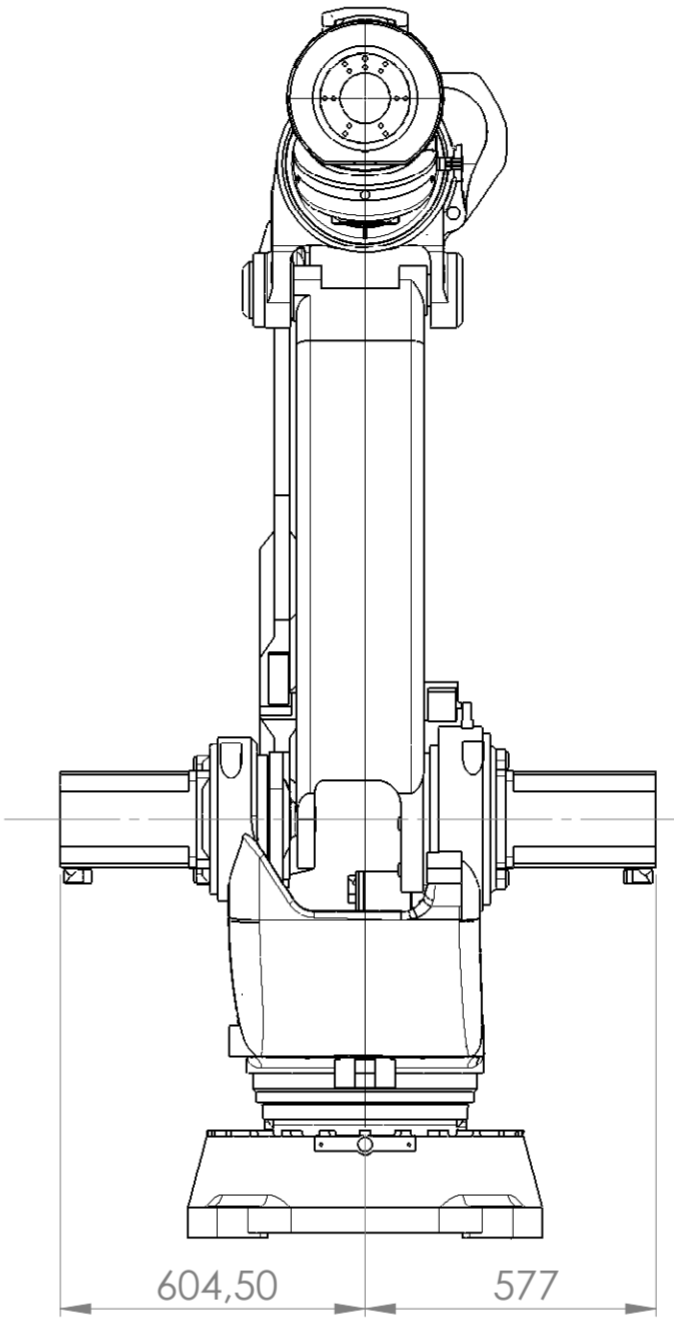
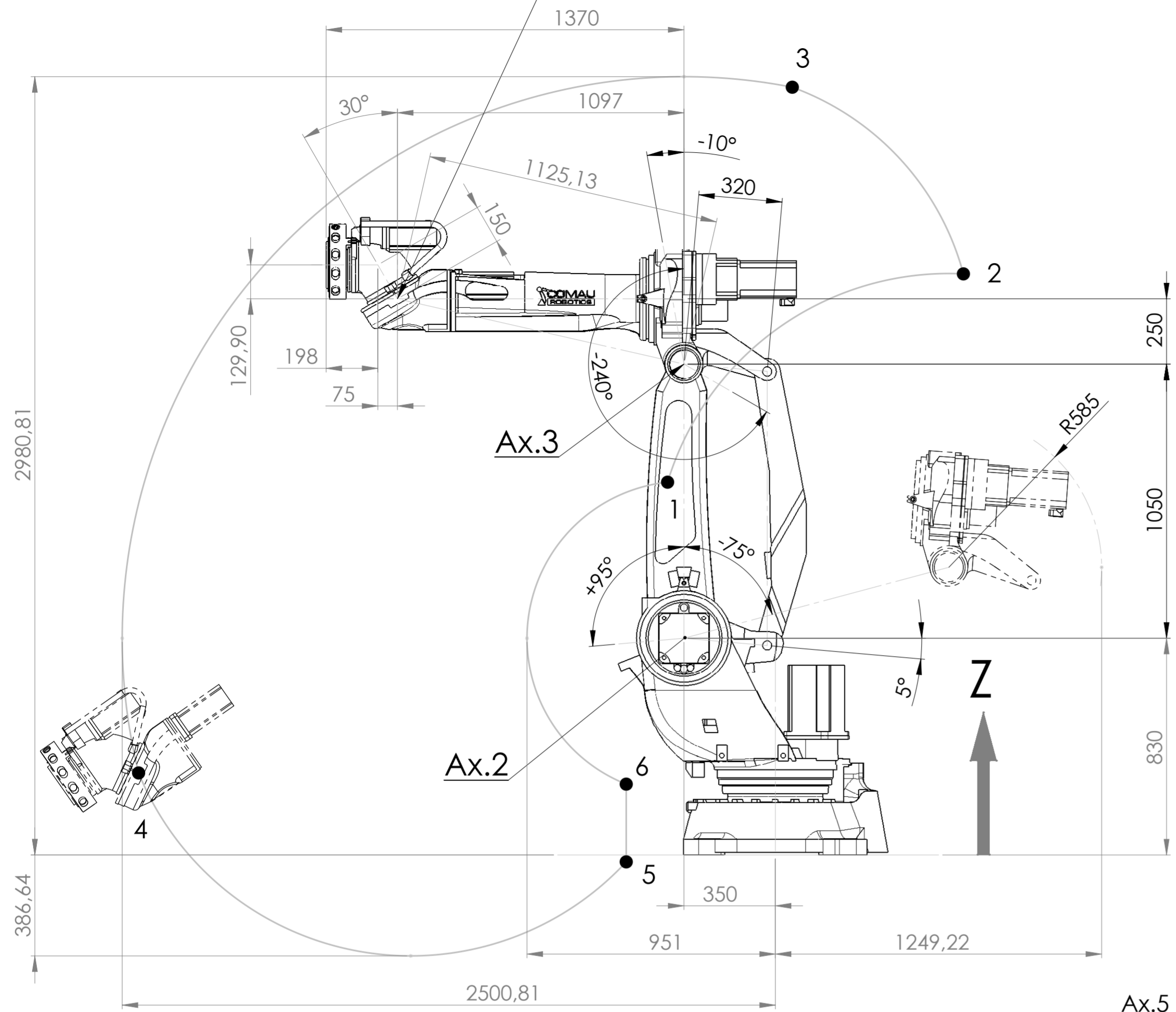
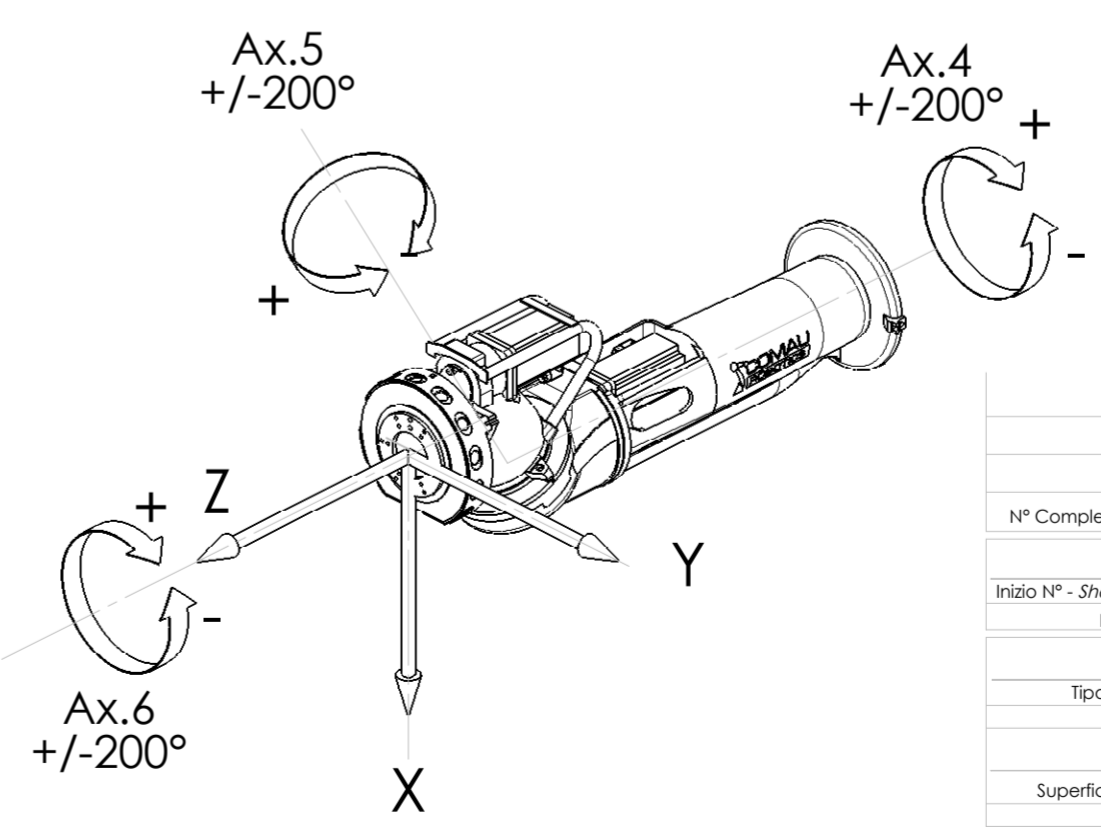
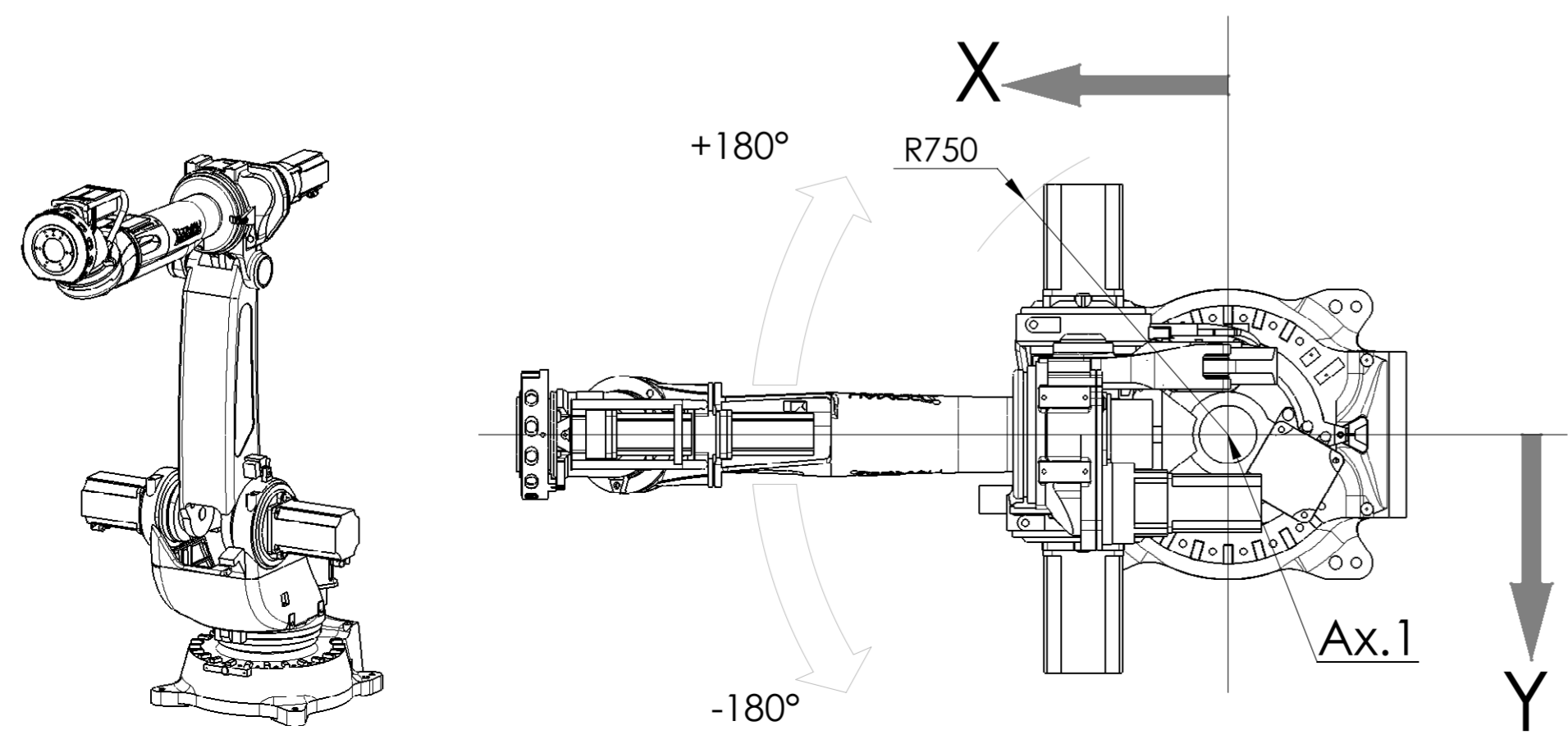


Pos.7 (Calibration Position)



POS.	X [mm]	Z [mm]	AX.2 [deg]	AX.3 [deg]
1	412,67	1427,67	-75°	-86°
2	-719,93	2225,51	-75°	-10°
3	-64,83	2940,42	-20°	-10°
4	2438,01	314,06	+95°	-125°
5	570,97	-26,52	+95°	-240°
6	570,97	271,15	+77,44°	-238,44°
7	1447	2130	0°	-90°

Joints in Calibration Position (Pos.7)					
Ax.1	Ax.2	Ax.3	Ax.4	Ax.5	Ax.6
0°	0°	-90°	0°	0°	0°



N° Complessivo - Assembly Dwgs		Quantità per Complessivo Qty Assembly	N° Part. Part. N°	N° -No.	Modifiche - Revisions	Data -Date Visto -Approv.
Inizio N° - Sheet first N°		Fine N° - Sheet last N°	Ultimo N° - Last used	Commissa - Job		18.10.10 1:15 A 2
Numerazione conduttori - Wires numbering				Data - Date		1/1 Pernechele Amparore
Tipo - Type		Codice - Code		Foglio - Sheet		Disegn. - Drawn Visto - Checked
Materiale - Material				Titolo		SMART-5 NJ4-170-2.5
Superficiale - Surface		Termico - Heat		N° Disegno - Drawing No.		CR82346205
Trattamento - Treatment				No.		
Modello - Model		Peso - Weight		HRC		
Quote senza indicazioni di tolleranza : ISO 2768-mK				HB		
				Durezza - Hardness		
For dimensions with no tolerance : ISO 2768-mK						
Tolleranze generali - General tolerances						

Proprietà della COMAU S.p.A. Senza autorizzazione scritta della stessa il presente disegno non potrà essere comunicato a terzi o riprodotto. La Società proprietaria tutela i propri diritti a rigore di legge.

All proprietary rights reserved by COMAU S.p.A. This drawing shall not be reproduced or in any way utilized, for the manufacture of the component or unit herein illustrated and must not be released to other parties, without written consent. Any infringement will be legally pursued.